



**WALTER GOTT
ICE FACTORY**

*Frozen
Products*



The Factory

some like it cold

Willkommen bei der Walter Gott Gruppe. Wir sind innovativ, dynamisch, in Familienhand und echte Meister der Tiefkühllogistik und Nutzeisproduktion. Unser Erfolgsrezept? Eine einzigartige Firmenphilosophie, die auf kompromissloser Qualität, kreativer Produktentwicklung und stetiger Optimierung basiert. Kein Wunder, dass wir sowohl im Handel als auch bei Endkunden so beliebt sind! Unsere eindrucksvollen Kooperationen mit Schwergewichten wie Campari, Aperol und Sky-Wodka sprechen Bände – wir wissen, was wir tun. Und was wäre das Leben ohne Vielfalt? Unsere Eiswürfel gibt es in allen erdenklichen Formen: Kugeln, Würfel, Crushed Ice, Scherbeneis und vieles mehr!

Doch wir bieten noch mehr: Als Vertriebspartner namhafter Tiefkühlhersteller und Spezialist für Tiefkühltransporte, Lagerung und Logistik, sind wir die Lösung für all Ihre frostigen Herausforderungen.

Neugierig geworden? Warten Sie nicht länger – ergreifen Sie die Initiative und nehmen Sie Kontakt mit uns auf. Mit unserer Expertise, unserem Netzwerk und Ihrer Vision schaffen wir gemeinsam den coolsten Erfolg!



Instagram



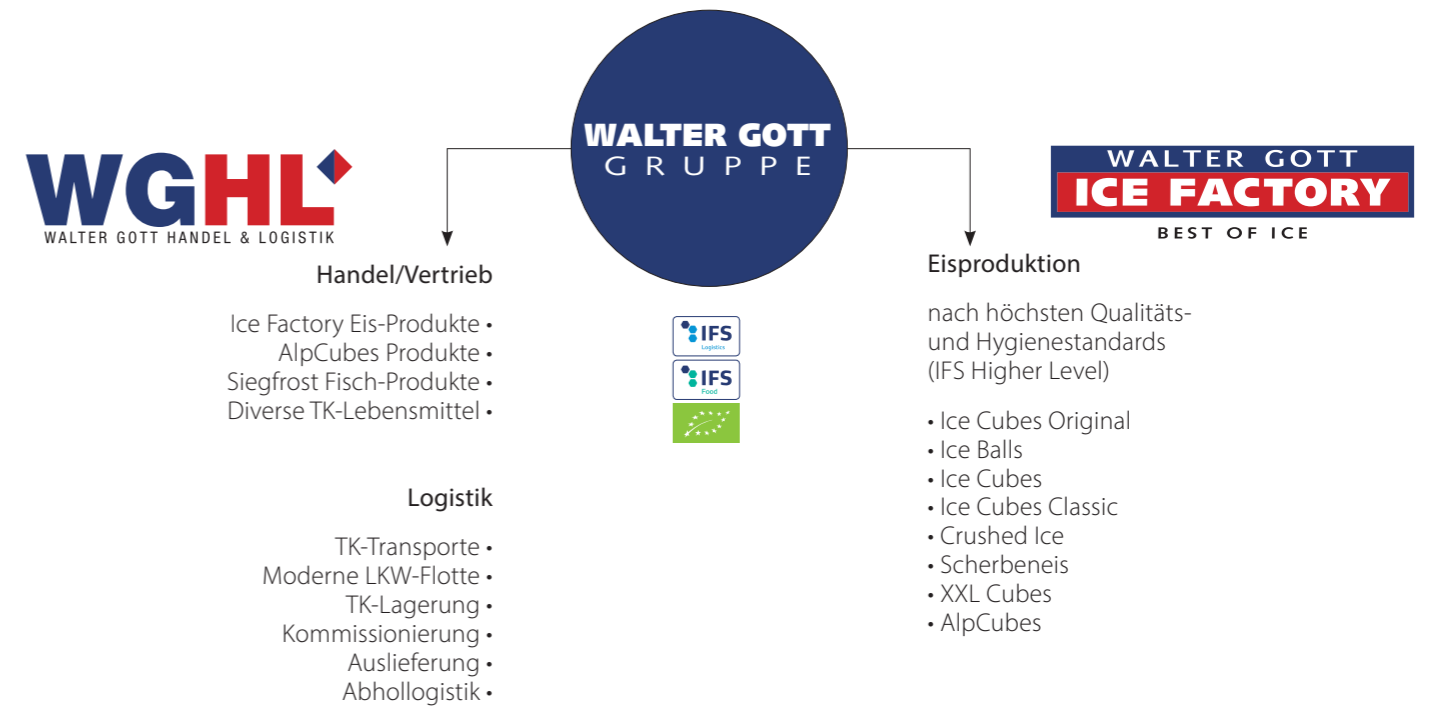
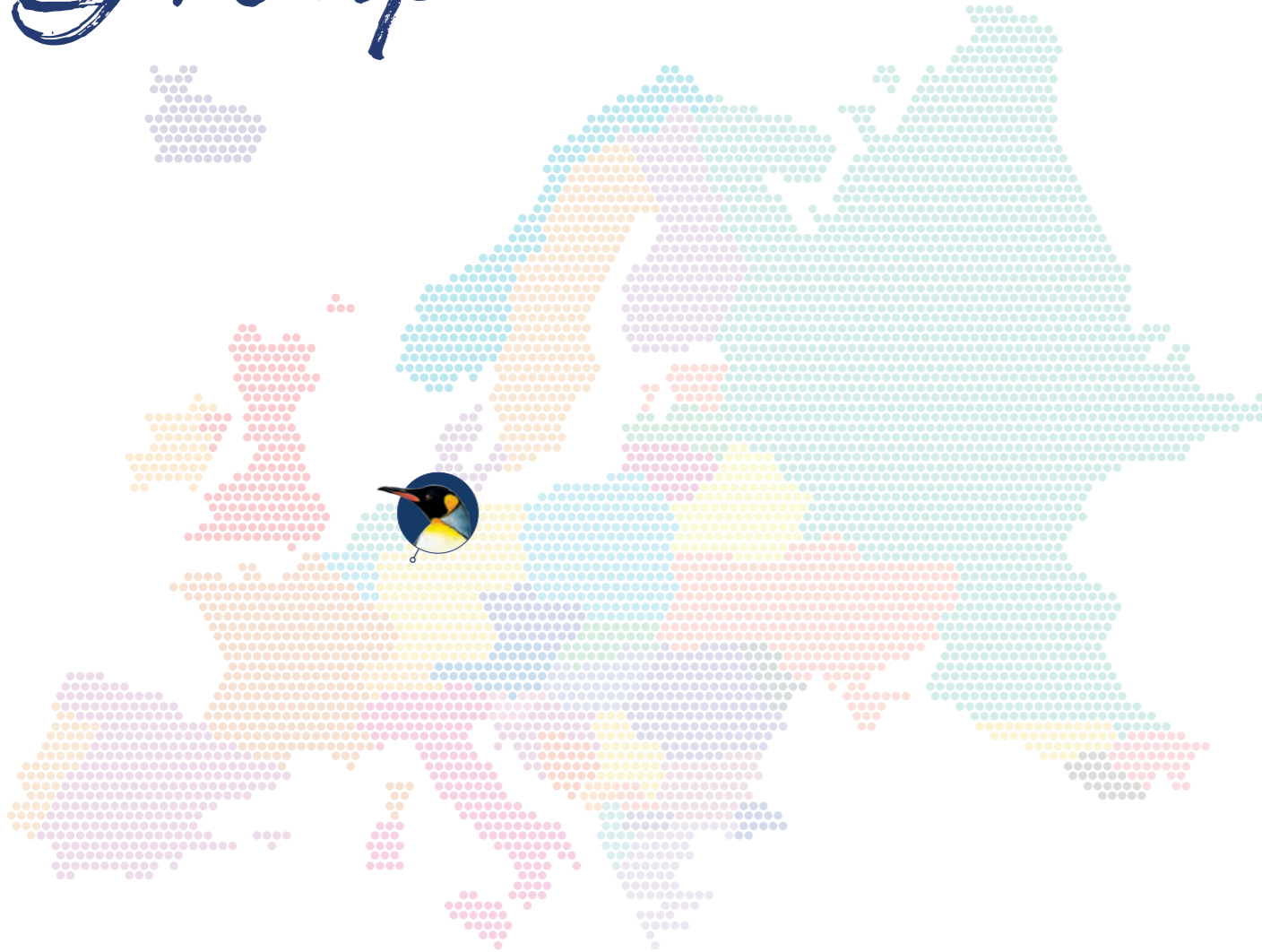
Facebook



Website

The Group

Walter Gott ist der Spezialist für temperaturgeführte Transporte sowie die fachgerechte Lagerung und Logistik von Tiefkühlprodukten. Der Transport und die Distribution von Tiefkühlware innerhalb Deutschlands und dem angrenzenden Ausland sind ein wichtiger Geschäftsbereich des Unternehmens. Dabei werden nicht nur die firmeneigenen Nutzeisprodukte und die Produkte der Vertriebspartner, sondern auch TK-Produkte anderer Hersteller transportiert. Daneben übernimmt die Unternehmensgruppe auch die Kommissionierung sowie die fachgerechte Lagerung von Tiefkühlprodukten im firmeneigenen Tiefkühlhaus mit ca. 7.500 Palettenstellplätzen.

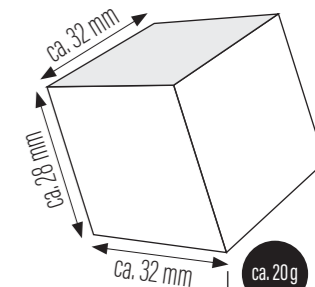




The Original

premium quality

Entdecken Sie das ultimative Eiswürfelerlebnis mit unseren massiven Premium-Eiswürfeln! Kristallklar und von höchster Qualität bieten sie Ihnen die perfekte Ergänzung für Ihre Getränke. Von der Spitzengastronomie empfohlen, sind unsere Eiswürfel die Krönung für jeden Drink.



Eigenschaften

Mit diesen massiven Eiswürfeln bleibt jedes Getränk lange Zeit eiskalt. Die Premium Volleiswürfel sind kristallklar und schmelzen aufgrund ihrer Größe deutlich langsamer als klassische Eiswürfelsorten.



Art. Nr.	Karton	Kart. Palette	kg Palette
100033	6 x 2 kg Btl.	56	672
100009	2 x 5 kg Btl.	63	630

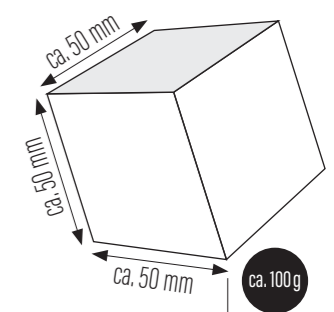


125 cm³
COOL DOWN
per cube.

Think Big

oversized cooling

Die einzigartigen XXL Ice Cubes sind mehr als nur einfache Eiswürfel – sie sind das ultimative Mega-Kühlpaket, das jedem Getränk eine beeindruckende Dimension verleiht. Diese eindrucksvollen Eiswürfel machen aus jedem Drink ein großes Erlebnis, das die Sinne anspricht und den Trinkgenuss auf eine neue Ebene hebt.



Eigenschaften

Die XXL Premiueiswürfel beeindrucken nicht nur durch ihre Dimension und kristallklare Optik, sondern vor allem durch ihre perfekten Kühleigenschaften. Beeindruckende Größe: 5x5x5 cm



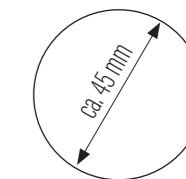
Art. Nr.	Karton	Kart. Palette	kg Palette
100071	14 x 900 g Btl.	56	705,6



The Ball

the round cube

Ihre sanft abgerundete Silhouette verleiht jedem Getränk eine Hauch von Raffinesse. Der Anblick eines Ice Balls, langsam im Glas schmelzend, ist nicht nur ästhetisch ansprechend, sondern auch faszinierend. Dabei sorgen die perfekten Kühlungseigenschaften der Ice Balls dafür, dass das Getränk langsam gekühlt wird, ohne es zu stark zu verwässern.



ca. 45g

Eigenschaften

Ein Must-Have – Die Ice Balls von Walter Gott Ice Factory verwandeln jedes Getränk in ein eiskaltes Highlight. Dabei sind sie nicht nur optisch eine Augenweide, sondern punkten mit einer superlangen Kältewirkung. Kein Wunder, verfügen sie doch über einen kristallklaren Durchmesser von 45mm.



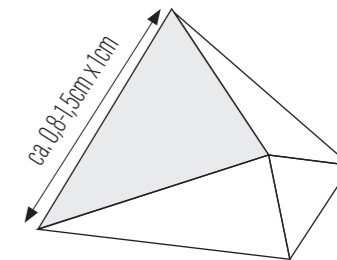
Art. Nr.	Karton	Kart. Palette	kg Palette
100094	10 x 1 kg Btl.	64	640



Crushed Ice

frozen diamonds

Unser hochwertiges und geschmacksneutrales Crushed Ice ist frei von unerwünschten Aromen oder Gerüchen. Es beeinträchtigt in keinster Weise den Geschmack von Cocktails, Spirituosen oder anderen Getränken, sondern bewahrt die ursprünglichen Aromen und ermöglicht ein unverfälschtes Genusserlebnis.



Eigenschaften

Das Crushed Ice ist einfach die perfekte coole Grundlage für alle Cocktails und Drinks. Kleinste Körnung, perfekt zu portionieren und optimales Handling machen das Crushed Ice zu einem universellen Eisprodukt.



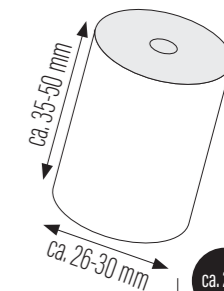
Art. Nr.	Karton	Kart. Palette	kg Palette
100035	6 x 2 kg Btl.	63	756
100012	2 x 5 kg Btl.	63	630



Ice Cubes

the cool allrounder

Wenn's mal flott gehen soll, dann ist der Kühlgarant der ICE FACTORY immer am Start. Soll es auch noch lange kühl bleiben, überzeugt das zylinderförmige Eis stets aufs Neue. Seine Form sorgt für kontinuierliche Kühlung. Einfach cool.



ca. 25g

Eigenschaften

Der Allrounder unter den Eiswürfeln – die Ice Cubes sind ein echter Kühlgarant. Aufgrund ihrer zylinderförmigen Form schaffen sie eine kontinuierliche Kühlung und sind das Must-Have für jede Cocktailparty.



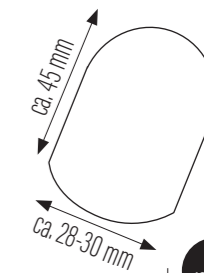
Art. Nr.	Karton	Kart. Palette	kg Palette
100032	6 x 2 kg Btl.	56	672



Classic Cubes

classic cooling

Was wäre der Longdrink ohne die kristallklaren Classic Ice Cubes der ICE FACTORY? Die Classic Ice Cubes inspirieren nicht nur Profis zu immer neuen Kreationen. Blitzschnelle und wirksame Abkühlung dank großer Eisoberfläche. Einfach erfrischend.



ca.
12-15 g

Eigenschaften

Einfach erfrischend – Classic Ice Cubes inspirieren nicht nur Profis zu immer neuen Cocktail-Kreationen. Dank ihrer großen Eisoberfläche sorgen sie für wirksame und vor allem blitzschnelle Abkühlung.



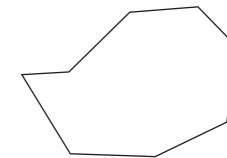
Art. Nr.	Karton	Kart. Palette	kg Palette
100010	2 x 5 kg Btl.	63	630



Scherben Eis

when it should be cool

Scherbeneis ist äußerst vielseitiges Nutzeis in Schuppenform. Es findet Anwendung in verschiedenen Branchen, um optimale Kühlung, Präsentation und Struktur zu gewährleisten. Die Einsatzgebiete erstrecken sich von Gastronomie und Handel bis hin zur Lebensmittelindustrie und sogar zum Straßenbau.



B2B Eis

- Bäckereien
- Metzgereien
- Fischtheken



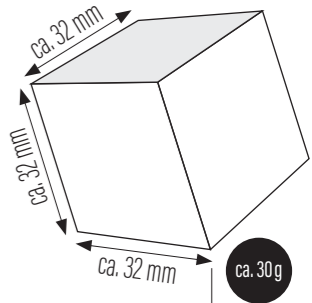
Art. Nr.	Karton	Kart. Palette	kg Palette	
100029	1 x 10 kg Sack	60	600	HI
100042	1 x 10 kg Sack	60	600	Holz



Ice Catcher

frozen dreams

Die coolste Art einen Drink zu inszenieren. Frische, handverlesene Früchte und ausgewählte Kräuter, umhüllt von bestem Allgäuer Alpenwasser, machen die Eiswürfel von AlpCubes einfach einzigartig cool. Produziert werden die AlpCubes im Luftkurort Weitnau im Allgäu in einer kleinen Manufaktur. Das Wasser wird ohne jeden chemischen Zusatz aus dem eiszeitlichen Grundwasservorkommen aus 27 Metern Tiefe gefördert und regelmäßig untersucht. Die AlpCubes eignen sich perfekt zum Veredeln und Dekorieren von Cocktails, Prosecco, Longdrinks, Aperitifs, Mineralwasser, Limonaden u.v.m.



Limette
Art.Nr.: 601420



Orange
Art.Nr.: 601421



Himbeere
Art.Nr.: 601419



Love
Art.Nr.: 600228

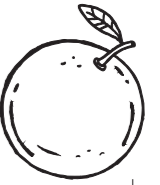
	Art. Nr.	Karton	Kart. Palette	kg Palette
Himbeere	601419	12 x 300 g Btl.	112	403,20
Limette	601420	12 x 300 g Btl.	112	403,20
Orange	601421	12 x 300 g Btl.	112	403,20
Love	600228	12 x 300 g Btl.	112	403,20



Ice Fruits

naturally packaged

Das Dessert ist die Krönung eines jeden Menüs. Jetzt lieber ein Eis oder etwas Fruchtiges? Warum nicht einfach beides! Mit unseren Eisfrüchten in den Sorten Zitrone, Kokos und Orange überraschen Sie Ihre Familie oder Gäste garantiert. Die Früchte sind mit leckerer Eiscreme in der jeweiligen Sorte gefüllt.



	Art. Nr.	Serviereinheit (2 Früchte) Karton (8 Serviereinheiten)	Kart. Palette
Orange	701080	(2 x 150 ml)x8	72
Zitrone	701081	(2 x 150 ml)x8	72
Kokos	701082	(2 x 175 ml)x8	72



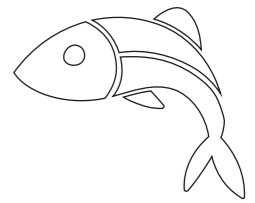
Best of Fish

fresh catch

Der Name „Siegfrost“ steht seit vielen Jahrzehnten für höchste Qualität und Fisch von bester Herkunft. Unsere jahrelange Erfahrung und die kontinuierliche Entwicklung unserer Partner bei Zucht- und Fangmethoden garantieren Ihnen und Ihren Kunden immer Fischgenuss auf höchstem Niveau.

Besonderen Wert legen wir auf verantwortungsvolle Fischerei, einwandfreie Produkte und artgerechte Zuchtmethoden. Alle unsere Fische stammen aus ausgewählten nationalen und internationalen Fanggebieten. Sie werden filetiert, schockgefrostet und auf kurzem Transportweg verschickt.

Wir garantieren 100 % leckeren und guten Fisch.



Norwegisches Lachsfilet

In verschiedenen Größen erhältlich
z.B. 125 g, 150 g, 160 g, 200 g oder
auf Nachfrage
3er, 5er Kette oder 3 kg GV-Karton



Ganze Norwegische
Lachsseite mit Haut

In verschiedenen Größen erhältlich
z.B. 900 g bis 1400 g, 1400 g bis 1800 g



Norwegischer Räucherlachs

In verschiedenen Größen erhältlich
z.B. 1.000 g oder 900 g bis 1400 g

Weitere Fischspezialitäten

Doraden-Filet • Kabeljau • Thunfisch-Steak • Zander • Wolfsbarsch •
Alaska Seelachs • Meerbarben • Steinbeißer • Kap. Seehecht und viele mehr



Better together

coole Kooperationen

Wir bieten Eiswürfel-Exzellenz, das wissen auch unsere Partner! Seit vielen Jahren gehen wir erfolgreiche Kooperationen mit Branchengrößen wie Campari, Aperol oder Skyy Vodka ein. Auch Unternehmen wie KptnCook schätzen die Zusammenarbeit. Denn mit unseren Premium-Eiswürfeln sind wir die erste Wahl für anspruchsvolle Kunden und interessante Werbepartnerschaften. Mit kreativen Innovationen und einer nachhaltigen Ausrichtung setzen wir Maßstäbe und tragen dazu bei, die Genuss- und Getränkewelt zu bereichern. Erste Klasse für erfrischende Geschmackswelten.





WALTER GOTT
ICE FACTORY

Walter Gott Handels- & Logistik GmbH

Westring 351, 42329 Wuppertal
Telefon +49 (0) 202 76920-0 , Telefax +49 (0) 202 76920-13
info@waltergott.de, www.ice-factory.de